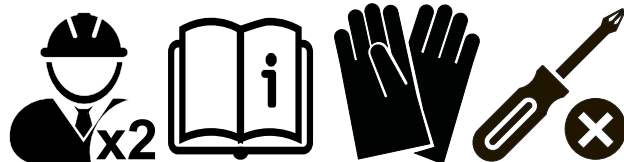
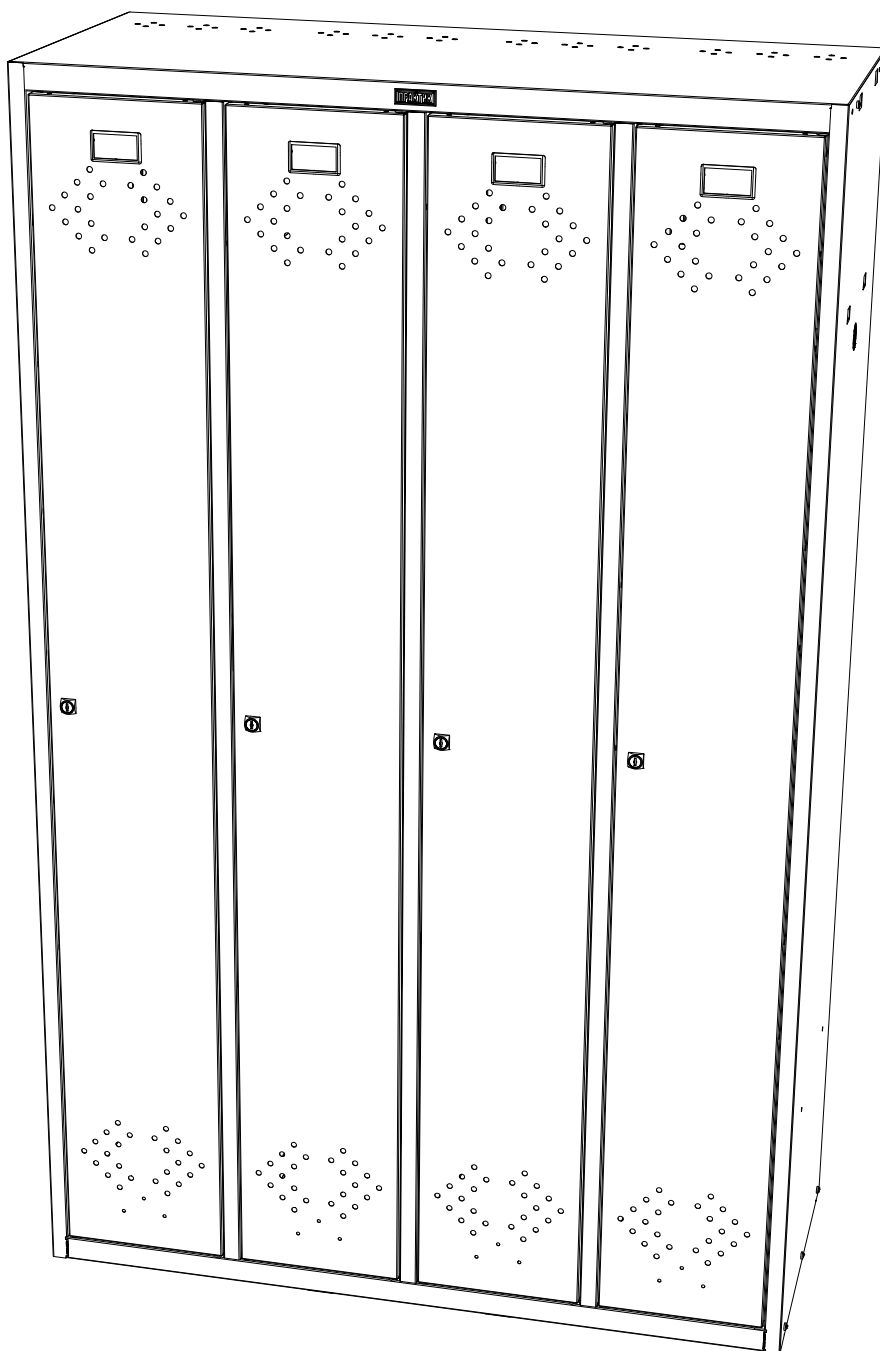


LS-41

ПРОМЕТ **30** ЛЕТ

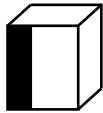
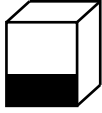
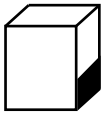
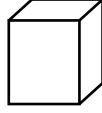


ПАСПОРТ ИЗДЕЛИЯ

1. НАЗНАЧЕНИЕ

Шкафы серии LS: предназначены для хранения личных вещей, одежды и оборудования на торговых и промышленных предприятиях, в спортивных центрах, школах.

2. ТЕХНИЧЕСКИЕ ХАРАКТЕРИСТИКИ

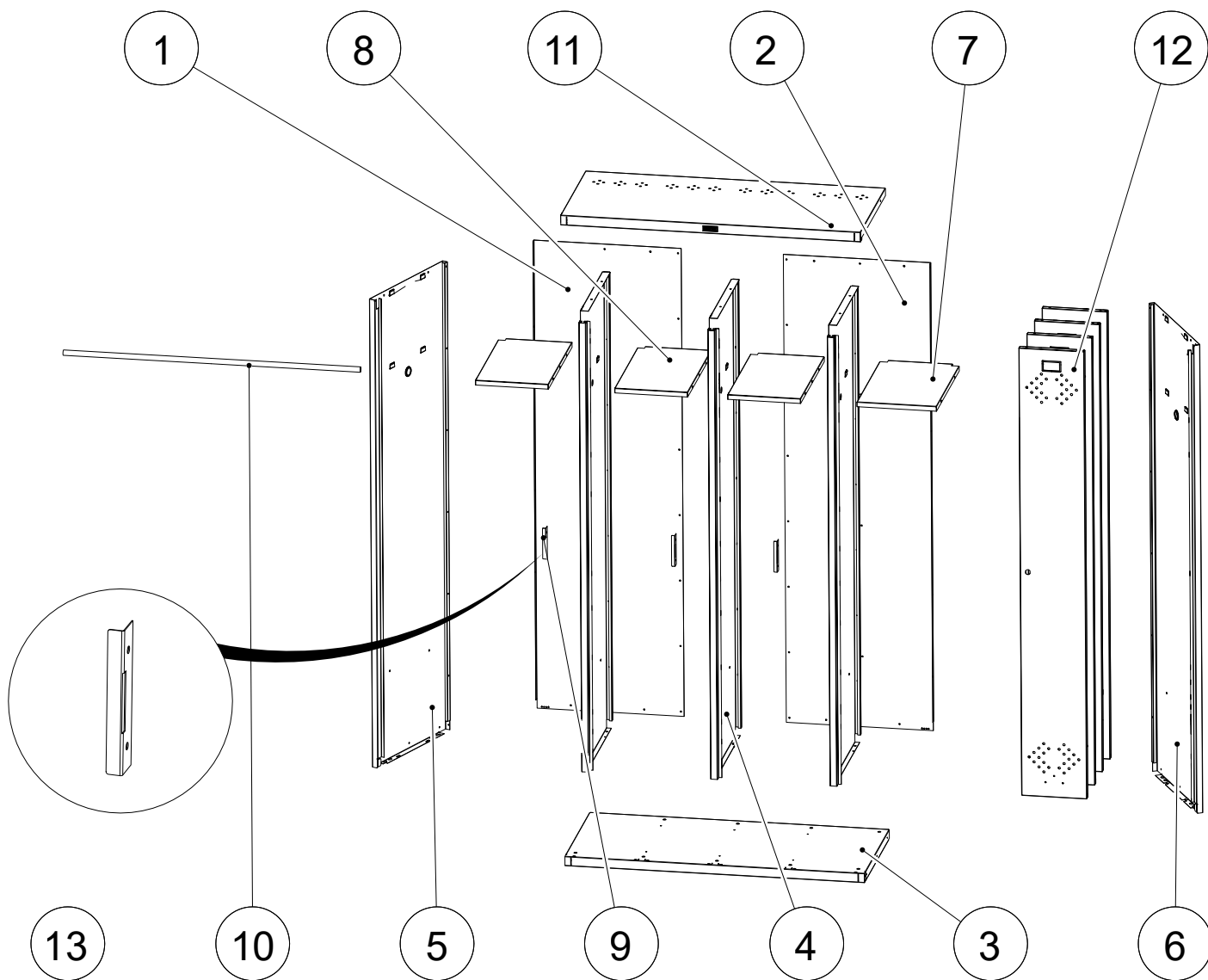
| Модель |  |  |  |  kg* |
|--------------|---|---|---|---|
| LS-41 | 1830 | 1130 | 500 | 52.5 |

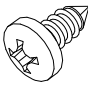


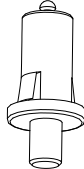
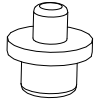


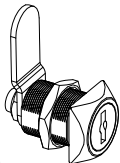
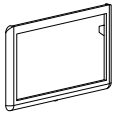
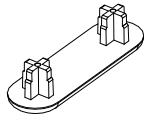
* - допустимое отклонение +/- 10%

3. КОМПЛЕКТ ПОСТАВКИ

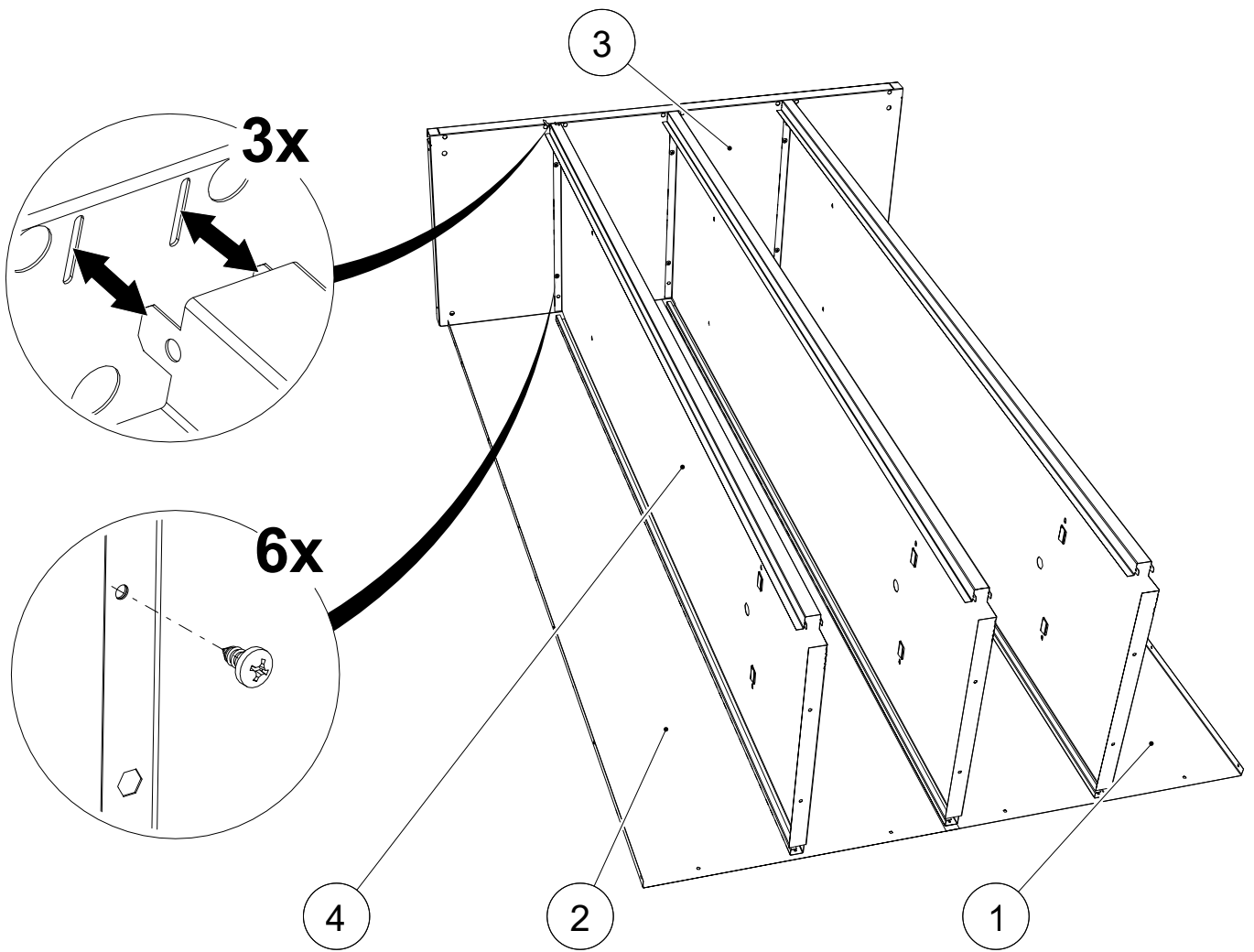
| № | Наименование | Кол-во шт. | № | Наименование | Кол-во шт. |
|----------|-----------------------|------------|-----------|--------------------|------------|
| 1 | Стенка задняя левая | 1 | 8 | Полка левая | 3 |
| 2 | Стенка задняя правая | 1 | 9 | Упор | 3 |
| 3 | Дно | 1 | 10 | Труба | 1 |
| 4 | Перегородка | 3 | 11 | Крыша | 1 |
| 5 | Стенка боковая левая | 1 | 12 | Дверь | 4 |
| 6 | Стенка боковая правая | 1 | 13 | Комплект фурнитуры | 1 |
| 7 | Полка правая | 1 | | | |

4. ИНСТРУКЦИЯ ПО СБОРКЕ

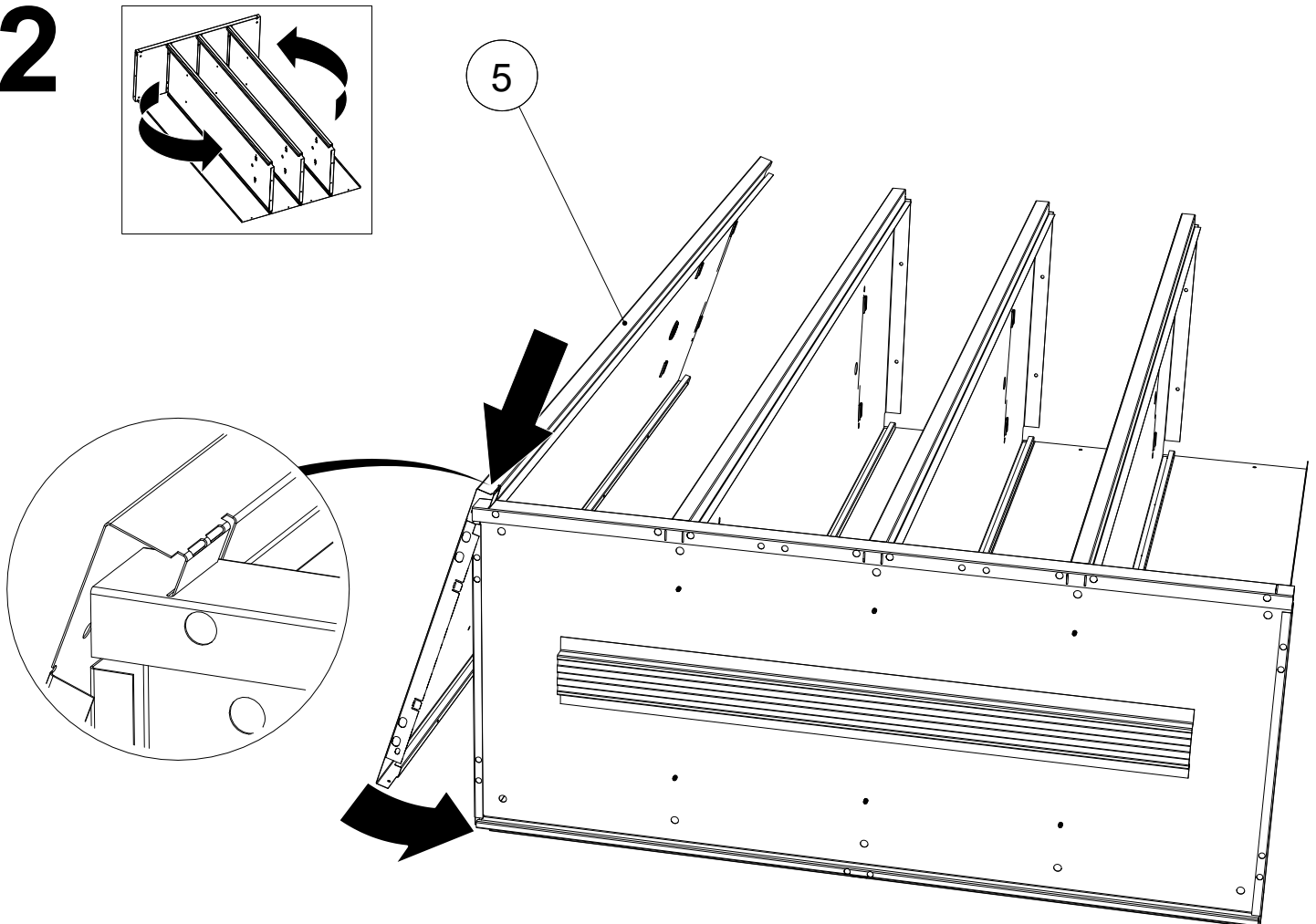


| | | | | |
|--|--|---|---|---|
|  <p>M5.5 DIN7981</p> <p>44x</p> |  <p>M5 DIN7985</p> <p>14x</p> |  <p>M5 DIN315</p> <p>14x</p> |  <p>4x</p> |  <p>4x</p> |
|  <p>8x</p> |  <p>2x</p> |  <p>4x</p> |  <p>4x</p> |  <p>7x</p> |

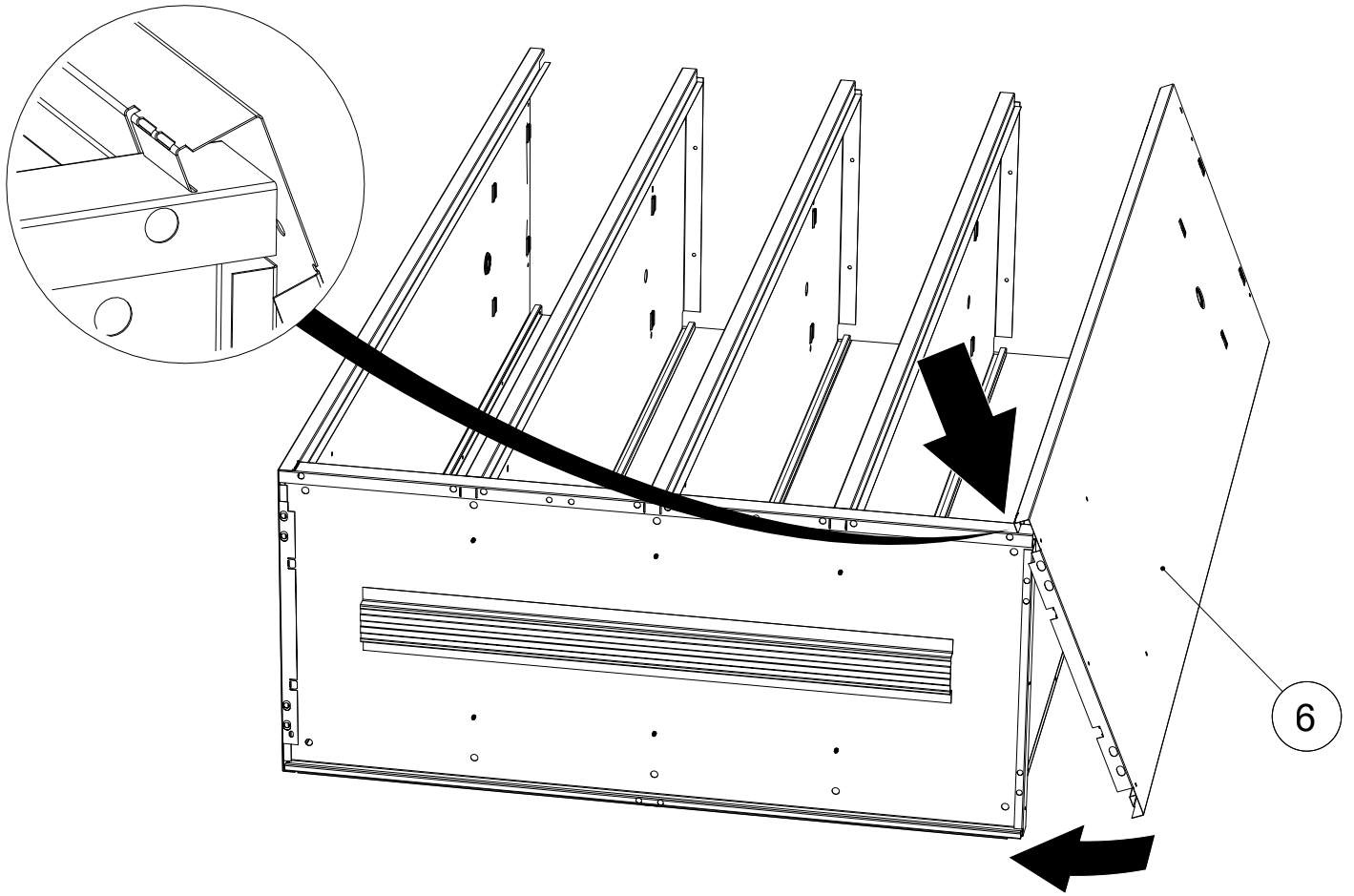
1



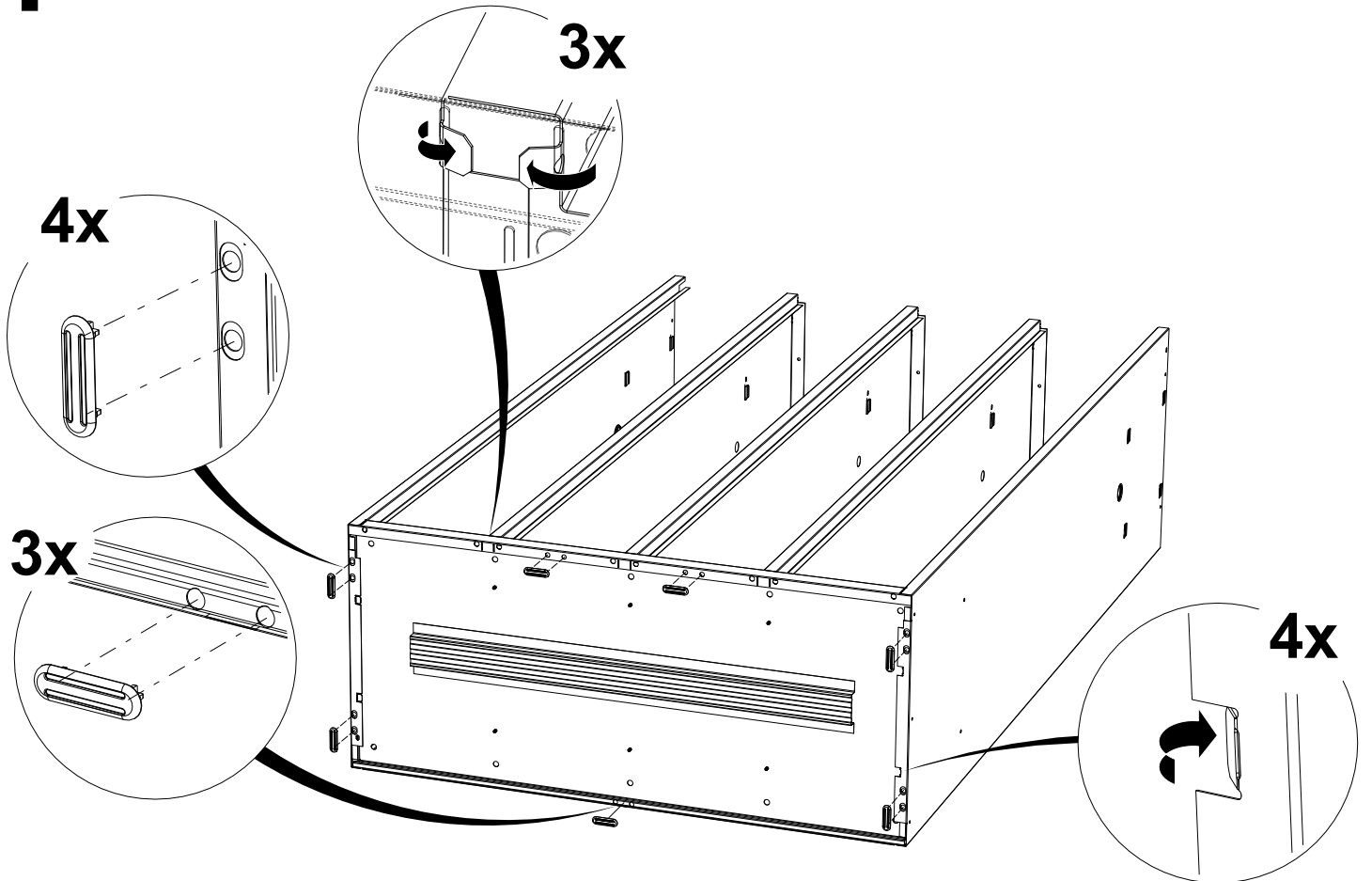
2



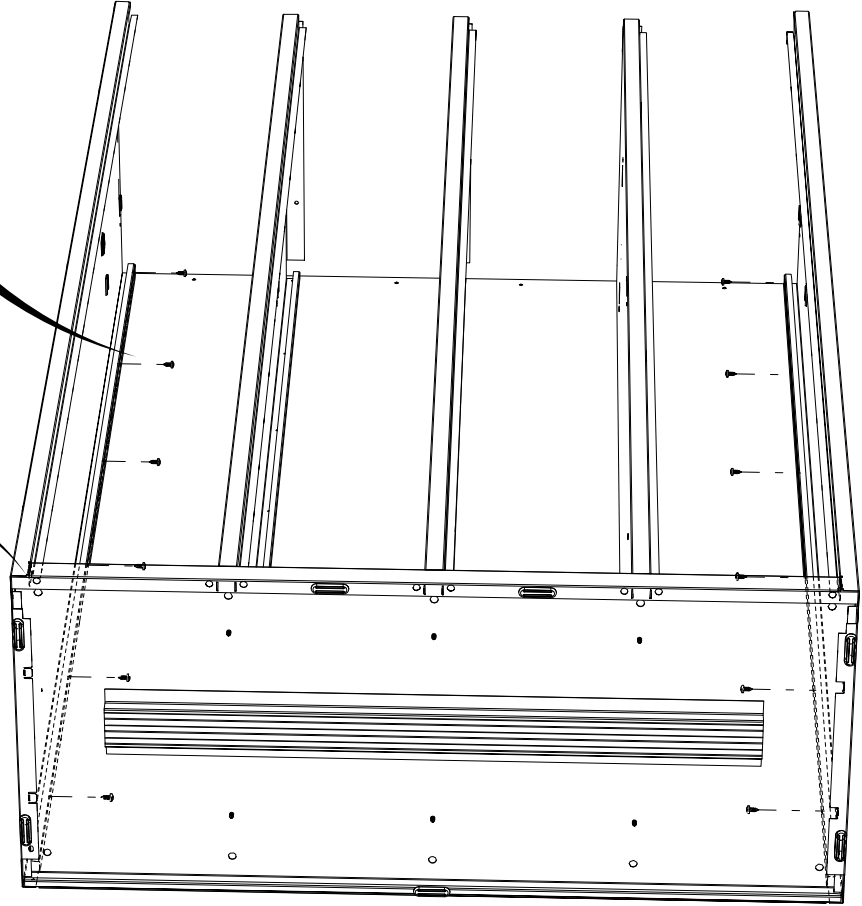
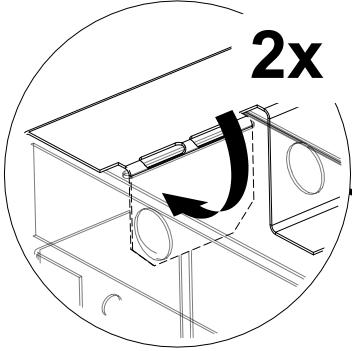
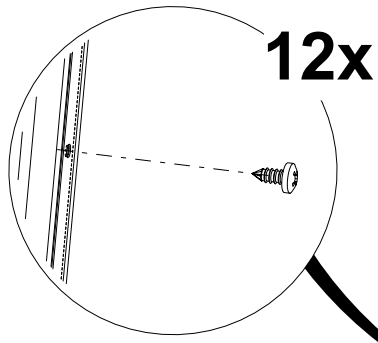
3



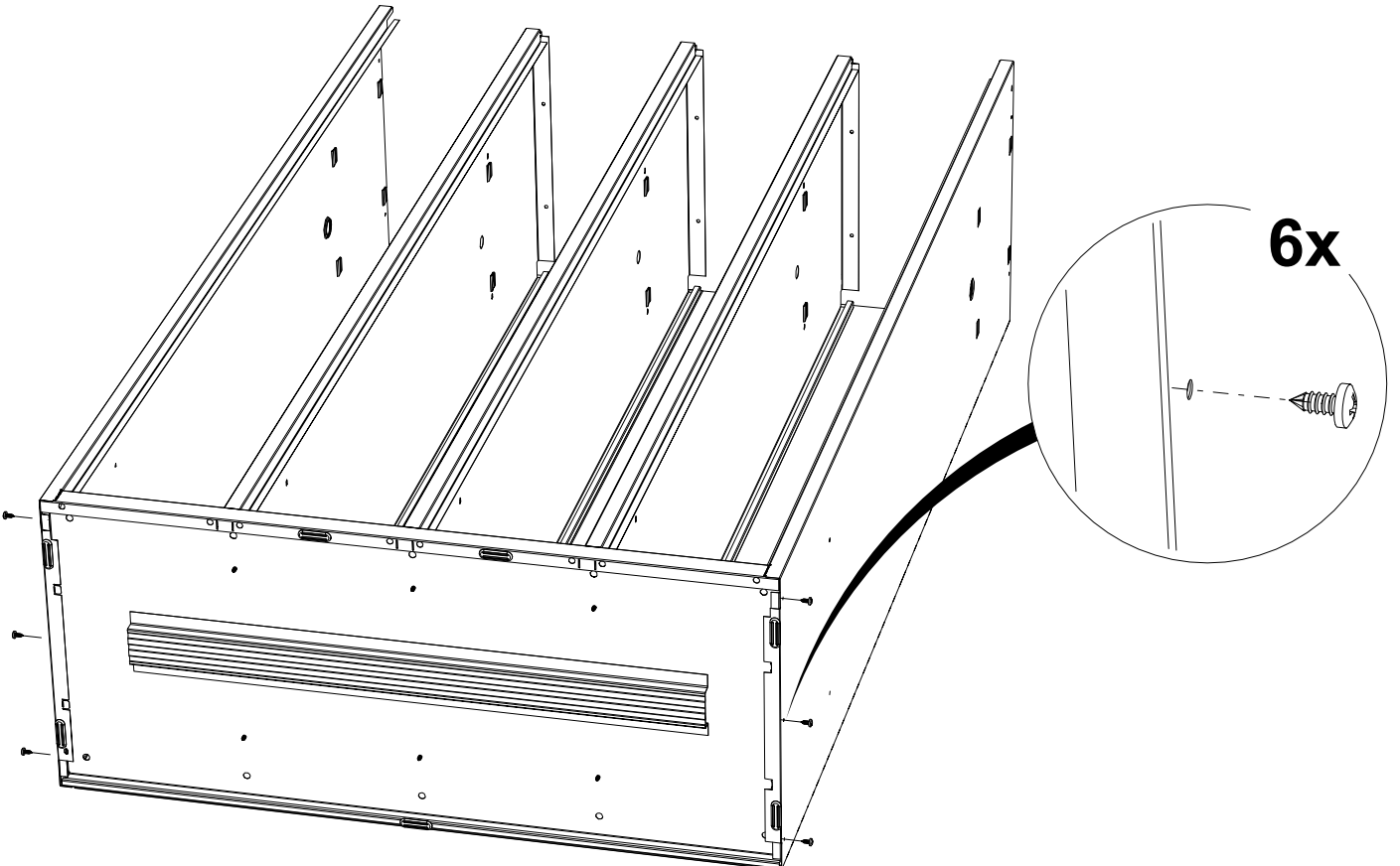
4



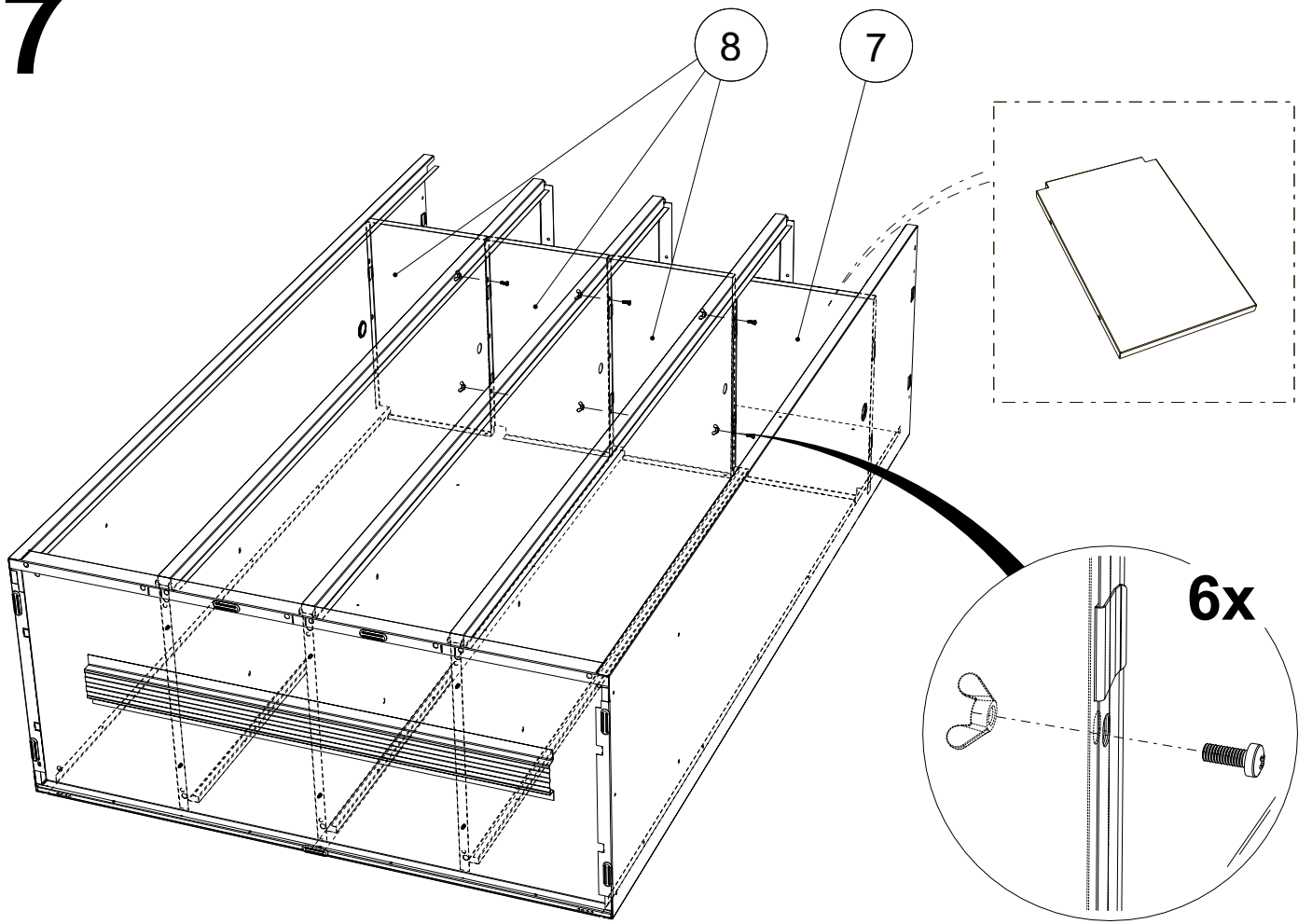
5



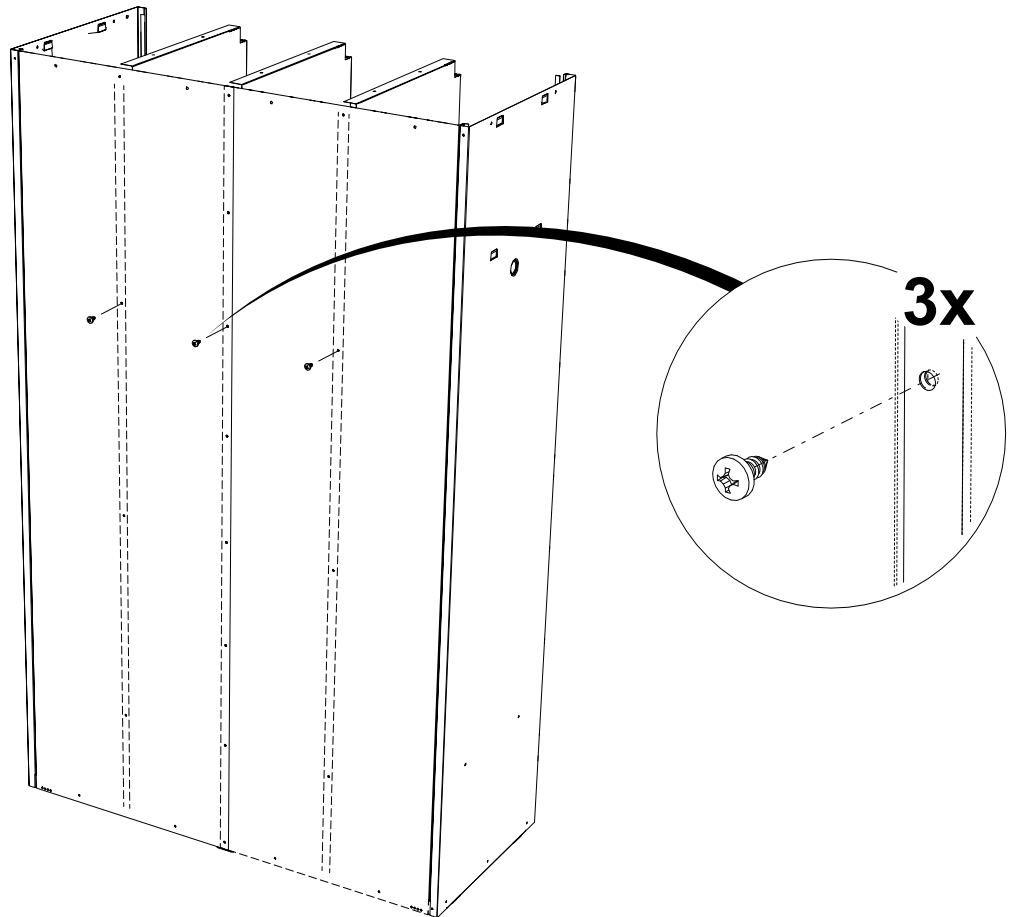
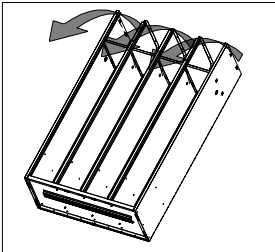
6



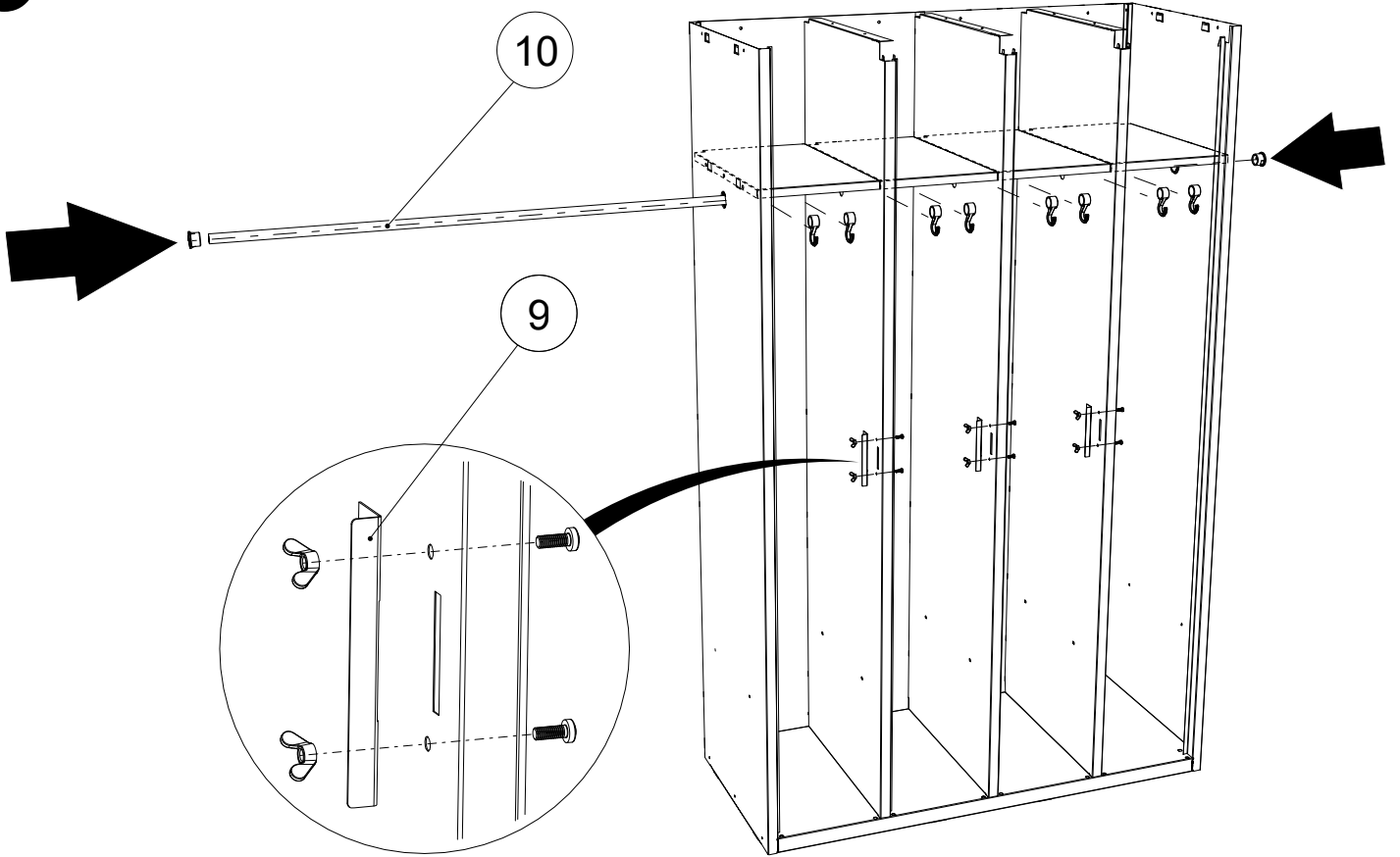
7



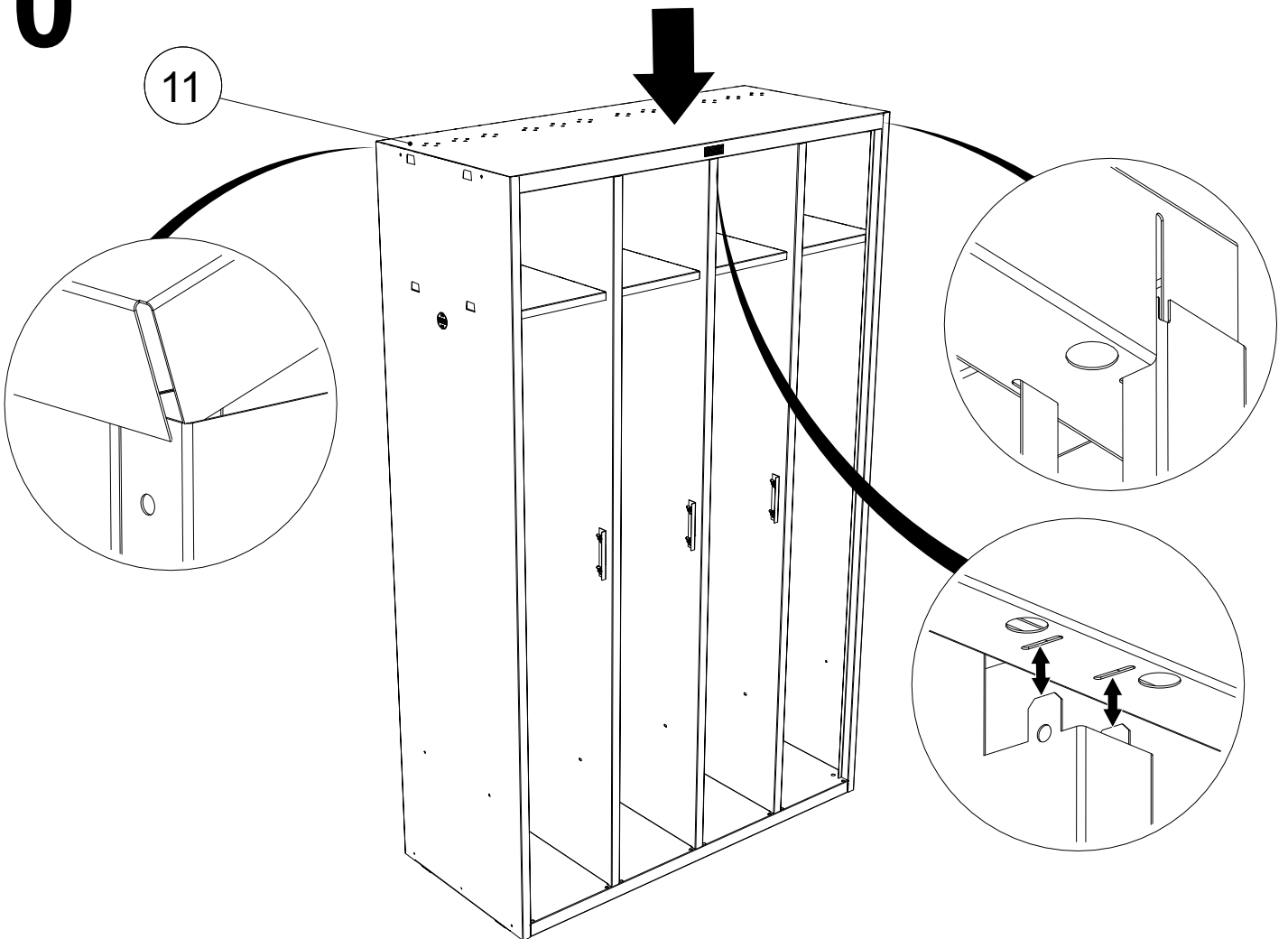
8



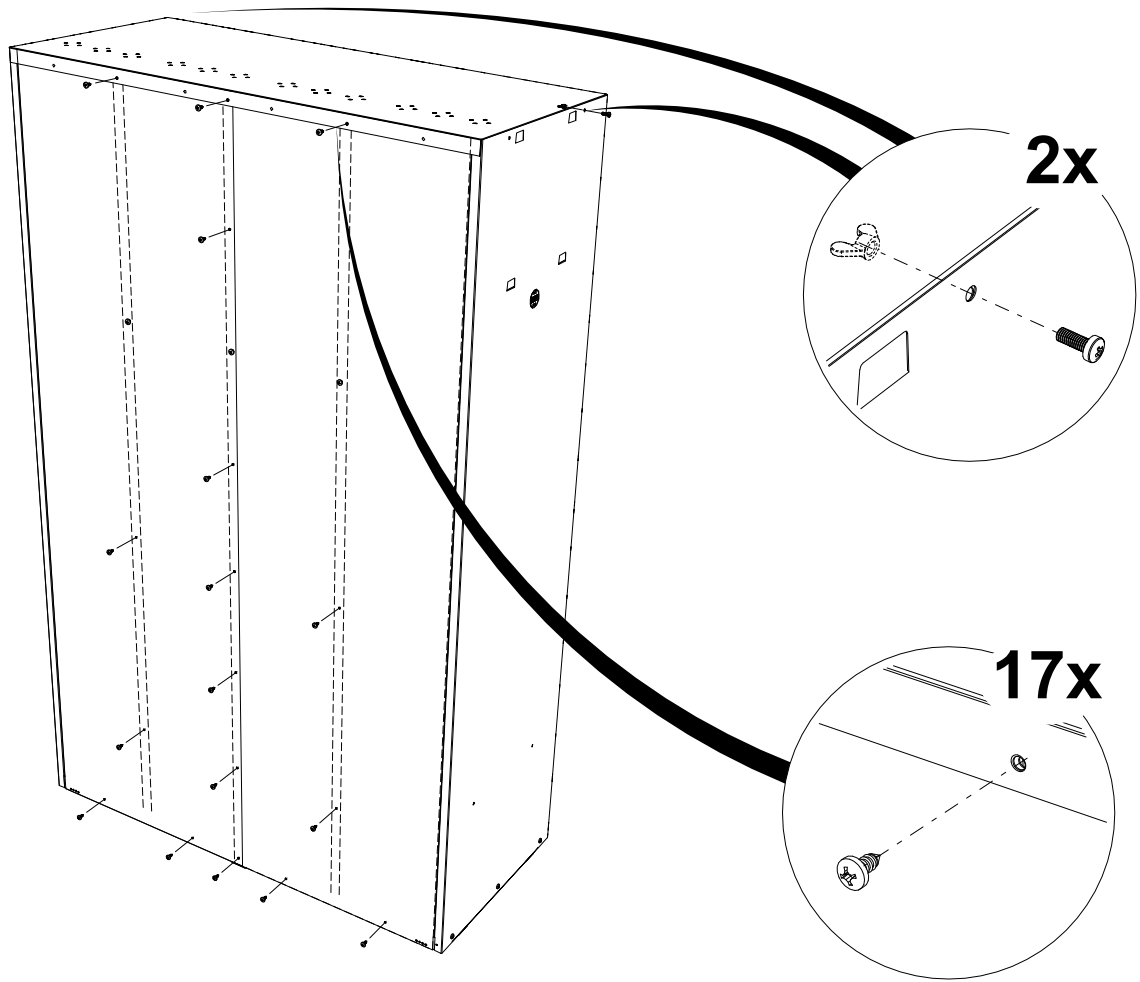
9



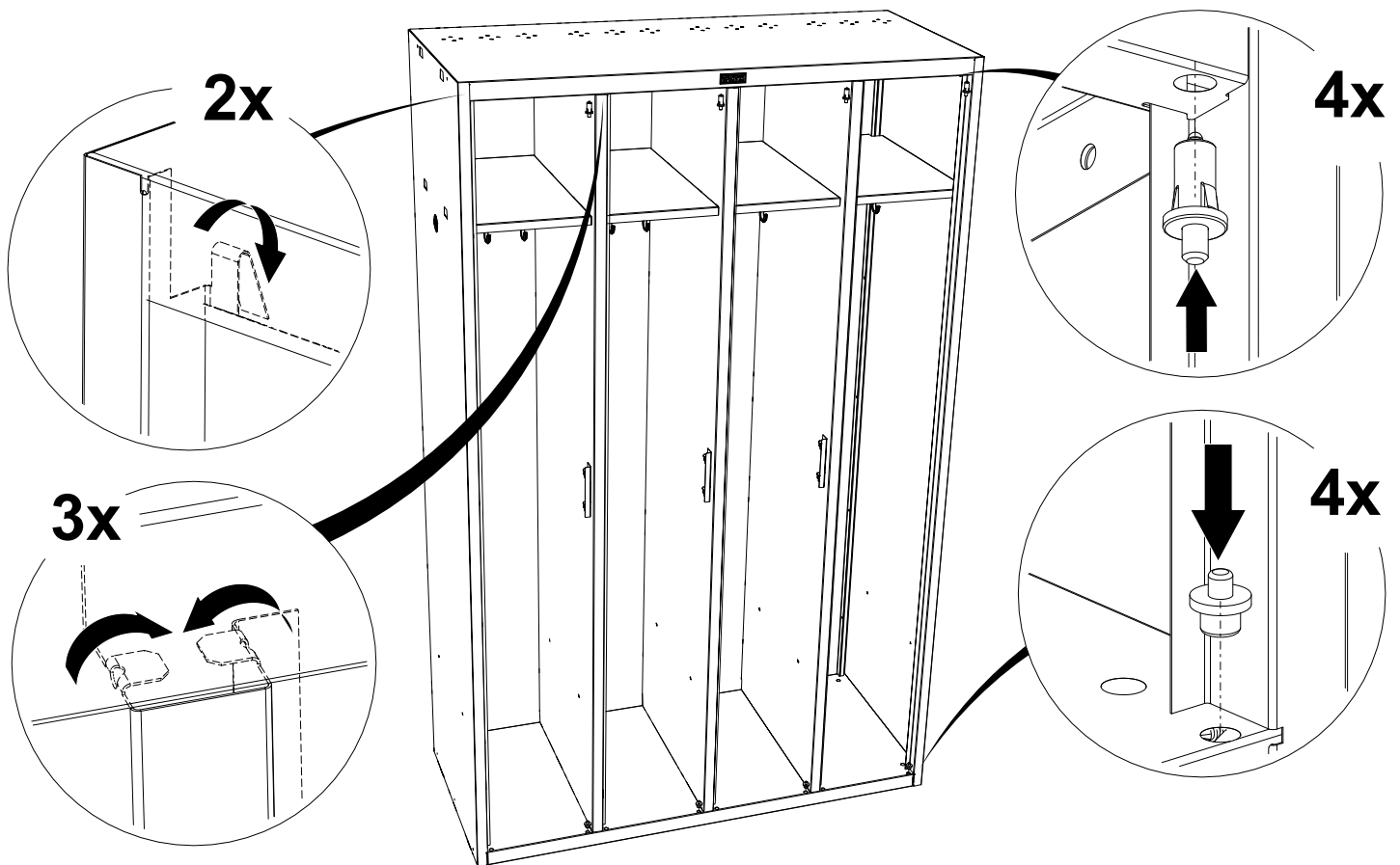
10



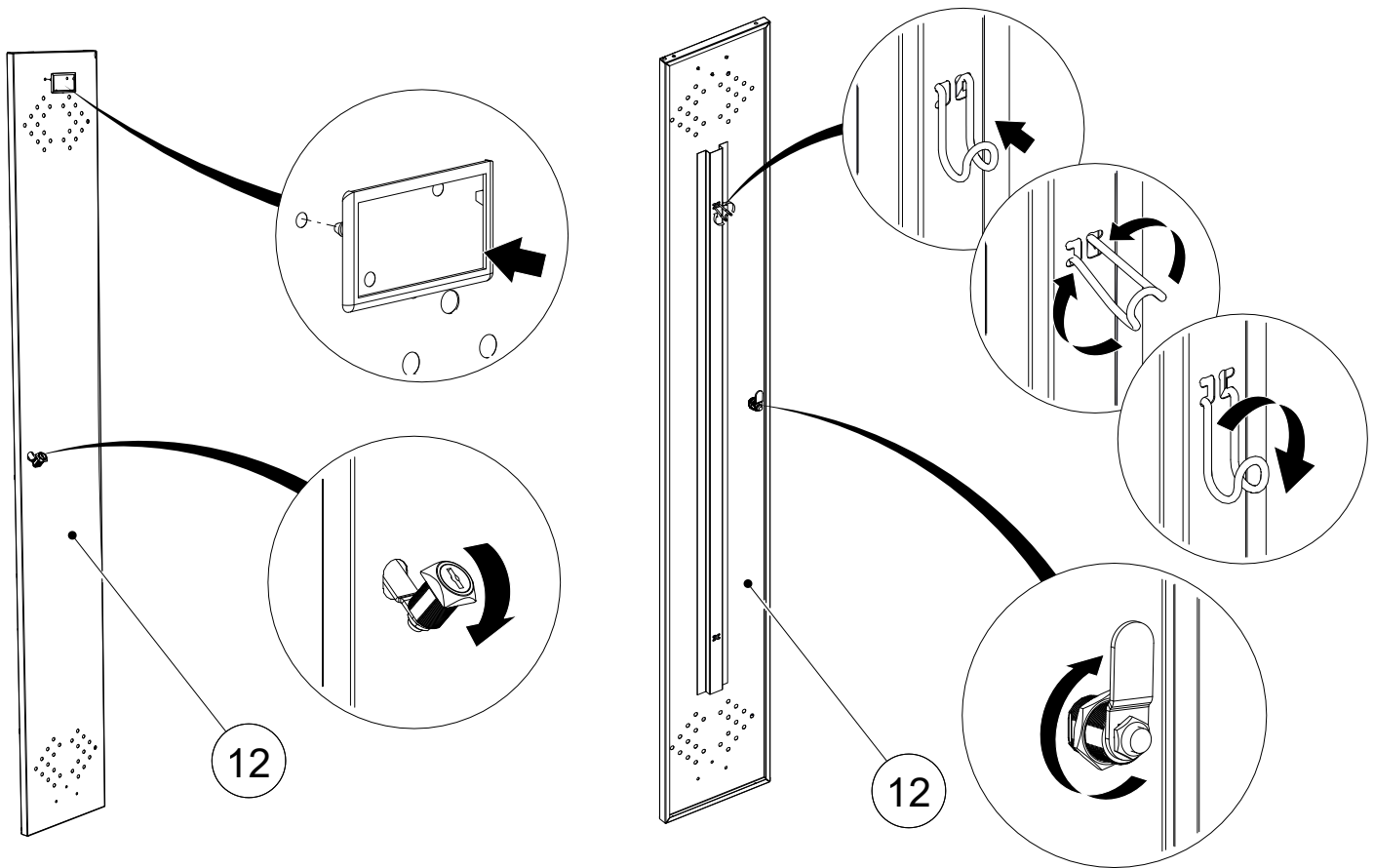
11



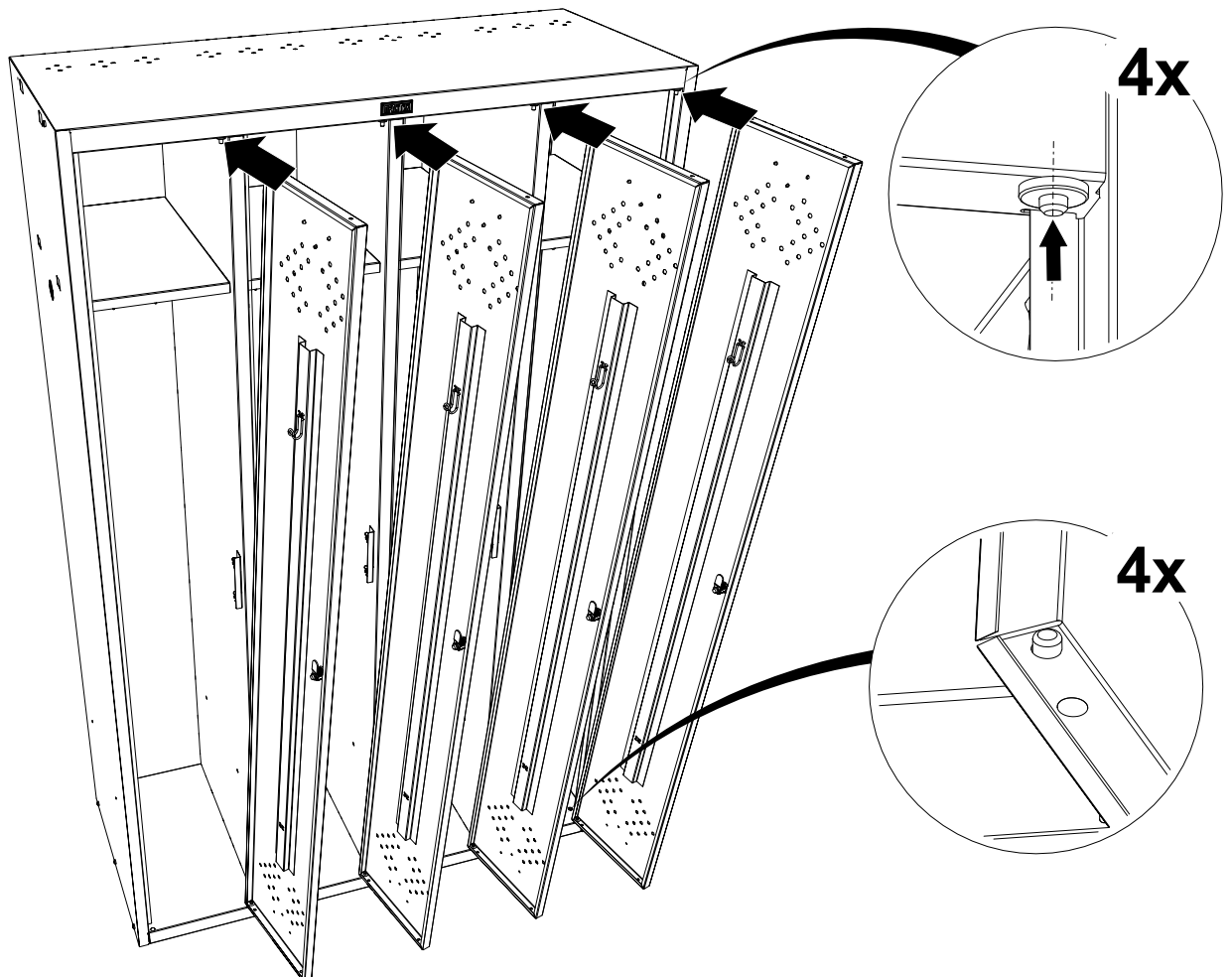
12



13



14



5. ОСОБЕННОСТИ ЭКСПЛУАТАЦИИ

Шкаф может эксплуатироваться в помещениях при температуре окружающего воздуха от 1 до 40°C и относительной влажности не более 60%.

Полы в помещении должны соответствовать требованиям нормативных документов:

- СНиП 2.03.13-88 «Полы»

- РЕКОМЕНДАЦИИ по проектированию полов (в развитие СНиП 2.03.13 - 88 «Полы») МДС 31-1.98

6. ХРАНЕНИЕ И ТРАНСПОРТИРОВКА

Шкаф можно перевозить в упаковке изготовителя в разборном виде в горизонтальном положении и в собранном виде в вертикальном положении, всеми видами крытого транспорта или в контейнерах.

Требования по хранению: в упаковке изготовителя, в сухом помещении.

7. ГАРАНТИЙНЫЕ ОБЯЗАТЕЛЬСТВА

Гарантийный срок эксплуатации шкафа - 1 год со дня продажи, а при отсутствии отметки о дате продажи – 1 год со дня изготовления шкафа.

Изготовитель не несёт ответственность за неисправность шкафа и не гарантирует безотказную работу изделия в случаях: нарушений рекомендаций по транспортировке, хранению, эксплуатации; проведения ремонта некомпетентными лицами; умышленной порчи.

8. СЕРВИСНАЯ СЛУЖБА

Адрес ближайшей сервисной службы компании "Промет" Вы можете узнать через Интернет по адресу <http://www.safe.ru>.

Шкаф изготовлен ООО «НПО ПРОМЕТ» , 301602, Тульская область, г. Узловая, ул. Дубовская, д.2а.

Система управления качеством изготовителя сертифицирована на соответствие требованиям ISO 9001.

Штамп службы качества _____

Дата изготовления _____

! Производитель оставляет за собой право вносить изменения, не ухудшая характеристики изделия, без уведомления потребителя.